

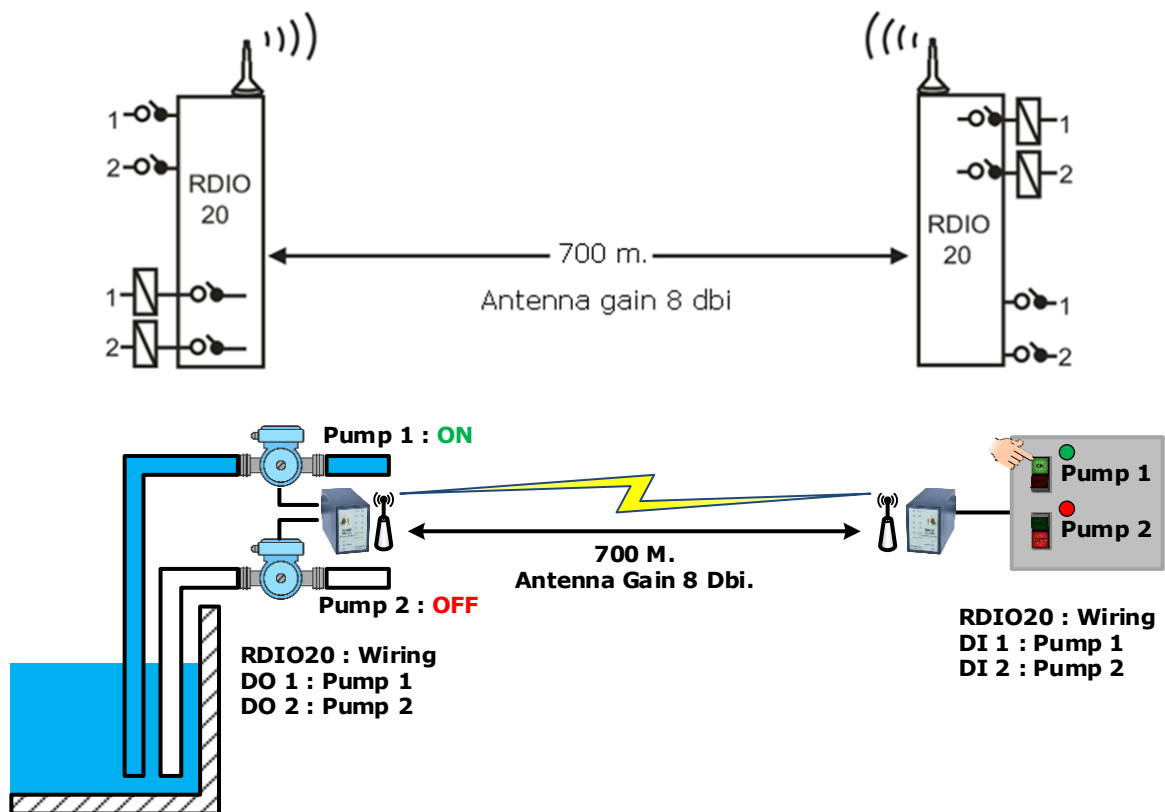
# Wireless Switch

## RDIO20

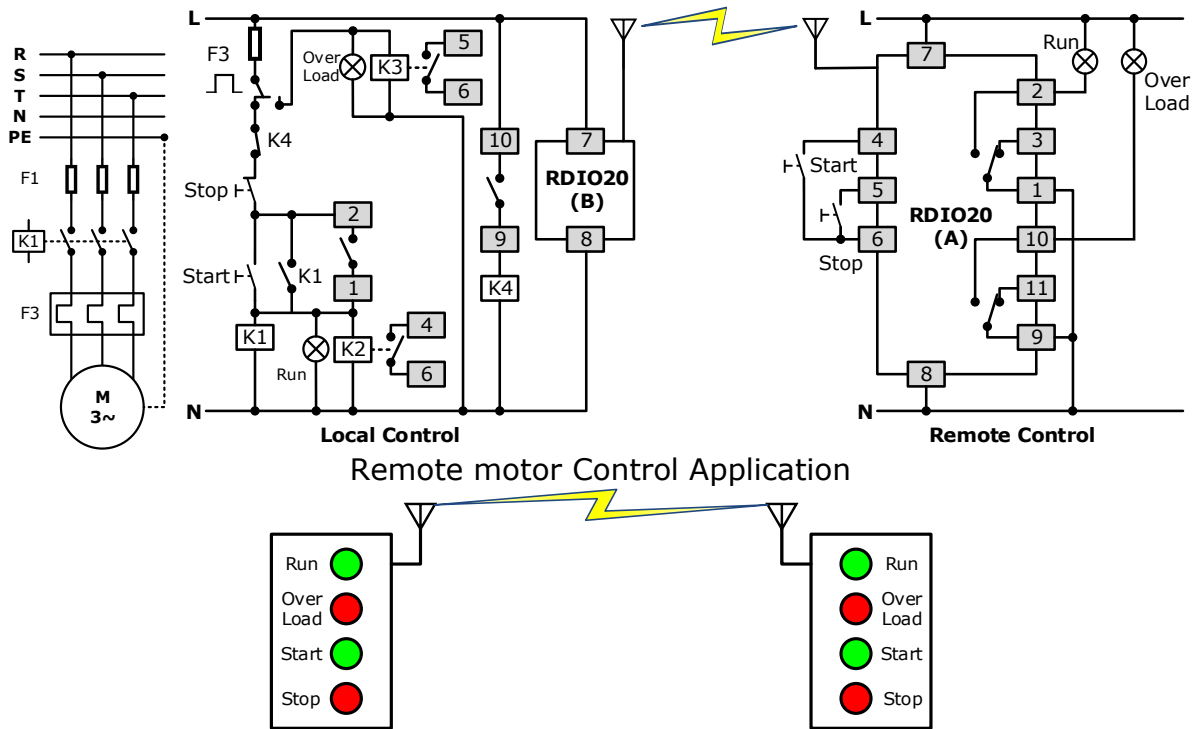


- Control 2 Input / Output
- Long Distance 700 m.
- No Wiring (RF Link)

**Wireless Switch RDIO 20** เป็นอุปกรณ์ที่ใช้ควบคุม Switch เพื่อเปิด - ปิด อุปกรณ์ไฟฟ้าซึ่งอยู่ในระยะไกล โดยผ่านสัญญาณวิทยุ ช่วยให้ประหยัดค่าใช้จ่ายในการเดินสายและติดตั้ง



Remotely Control the Operation of the Water Pump.



Remote motor Control Application

## Specifications

### Wireless Interface

**RF Standard:** 802.15.4/Zigbee Compliant

**Frequency Band:** 2.4 GHz

**Max. RF Data Rate:** 250 Kbps

**RX Sensitivity:** (-)102 dBm

**TX Power:** (+)10 dBm (Max)

**Transmission Distance:**

Up to 90 m. Indoor/Urban

Up to 700 m. Outdoor RF line-of-sight

(With Antenna gain > 8 dBi)

**Antenna Connector:**

RP-SMA Jack/Female

**Network Topology:** Point-to-Point

### Digital Input

**Digital Channel:** 2 Channels

**Sensor Type:** Dry Contact (Opto Isolated)

**Dry Contact:**

ON: Short to GND

OFF: Open

**Ordering Information:** Specify Power Supply

Example RDIO20/220VAC

### Package Checklist

1. RDIO20

### Relay Output

**Number of Channel:** 2 Channels

**Relay Type:** NO / NC

**Contact Rating:** 6A@250VAC, 6A@30VDC

### Power Requirements

**Power Supply:** 85 to 230 VAC

(12 to 35 VDC Optional)

### Environmental Limits

**Operating Temperature:** 0 to 55 °C

**Operating Humidity:** 5 to 95% RH

**Storage Temperature:** 0 to 70 °C

### Physical Characteristics

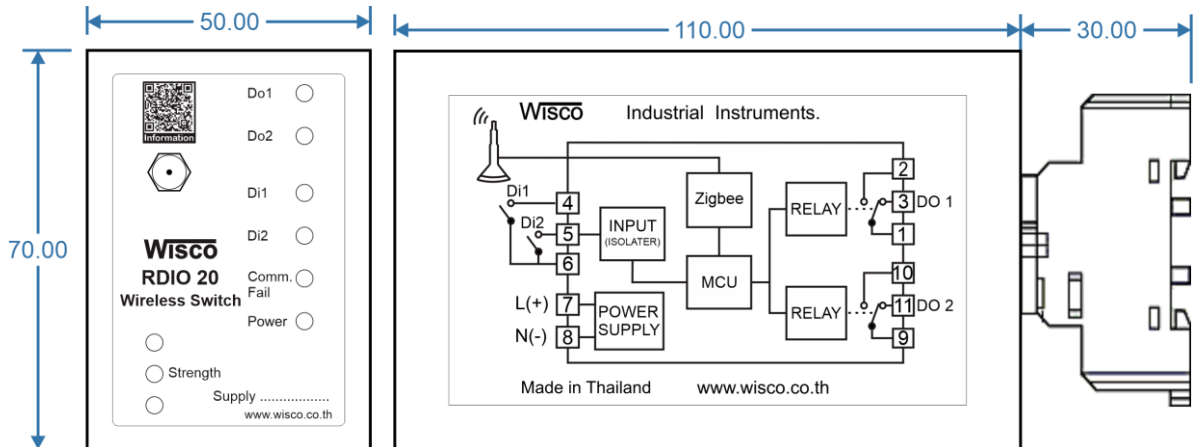
**Dimension:** W50 × H70 × D140 mm.

**Mounting:** DIN Rail

### Warranty

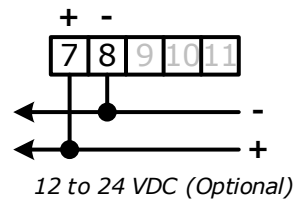
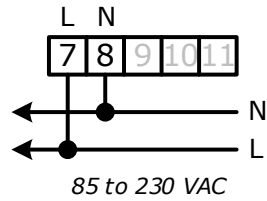
**Warranty Period:** 5 Year

## Dimension (Unit: mm.)

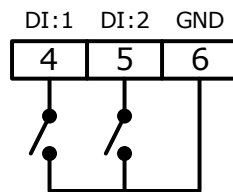


## Wiring

### Supply



### Digital Input



### Digital Output

